



CISA®

Smart PLUS2

Cierrapuertas aéreos





Smart PLUS2

Cierrapuertas aéreos

Con la gama Smart PLUS2, CISA ofrece un cierrapuertas de alta calidad, ideal para un perfecto control del cierre y apertura de cualquier tipo de puerta y para todo tipo de aplicaciones que requieren una alta fiabilidad y durabilidad en el tiempo.




CIERRAPUERTAS CON CARCASA

Diseño compacto realizado por una carcasa de plástico con forma redondeada y atractiva, adaptable a cualquier tipo de ambiente.

RELACIÓN CALIDAD/PRECIO

Excelente relación calidad/precio combinada con la fiabilidad de los productos CISA, hacen que los cierrapuertas Smart PLUS2 sean idóneos para cualquier estructura de puerta.

APLICACIONES

- Puertas estándar
- Puertas cortafuego 

FACILIDAD DE INSTALACIÓN

Instalación rápida y sencilla gracias a la plantilla de fijación. Gama compatible para sustitución de los cierrapuertas de modelos anteriores.

FIABILIDAD

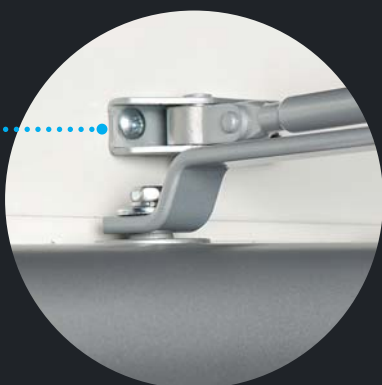
La calidad de los materiales utilizados y la elevada tecnología constructiva aportan a los cierrapuertas CISA Smart PLUS2, una regularidad de funcionamiento y una larga duración en el tiempo.

CERTIFICACIÓN Y MERCADO

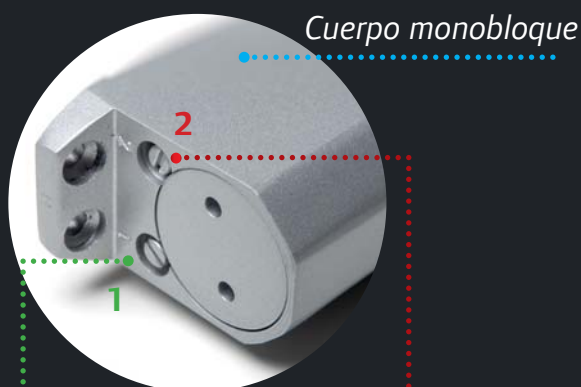
Los materiales y las soluciones técnicas adoptadas permiten el cumplimiento de los requisitos más exigentes según las normas de referencia, lo que ha permitido a CISA, obtener los principales mercados y certificaciones, incluyendo: Mercado CE según el reglamento (UE) nº 305/2011 emitido por EXOVA para la utilización en puertas cortafuego.



Brazo con retención



Fuerza EN regulable
variando la posición de la bisagra
(ver modalidad de instalación)



Cuerpo monobloque

Válvula de regulación
velocidad de cierre

Válvula de regulación
golpe final

CARACTERÍSTICAS TÉCNICAS

- Brazo en acero con retención
- Cuerpo monobloque en aleación de aluminio
- Mecanismo a piñón y cremallera en acero templado para un funcionamiento fluido y eficiente
- Carcasa en ABS extraíble

REGULACIONES

- Versión multifuerza, variando la posición del cuerpo y la bisagra soporte del brazo, fuerzas 2 y 4 (fuerza EN1154), fuerza 3 (CE)
- Válvulas de regulación de la velocidad de cierre y golpe final independientes
- Velocidad de cierre regulable de 165° a 15° accionando la válvula correspondiente (1)
- Regulación de la potencia del golpe final de 15° a 0° accionando la válvula correspondiente (2)
- Regulación posición retención puerta hasta 130° (función no apta para puertas cortafuego)

ACABADOS

Estándar

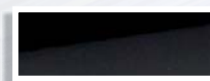


ALUMINIO
(Acabado 97)

Variantes



BLANCO
(Acabado 45)



NEGRO
(Acabado 44)



CHAMPAGNE
(Acabado 87)



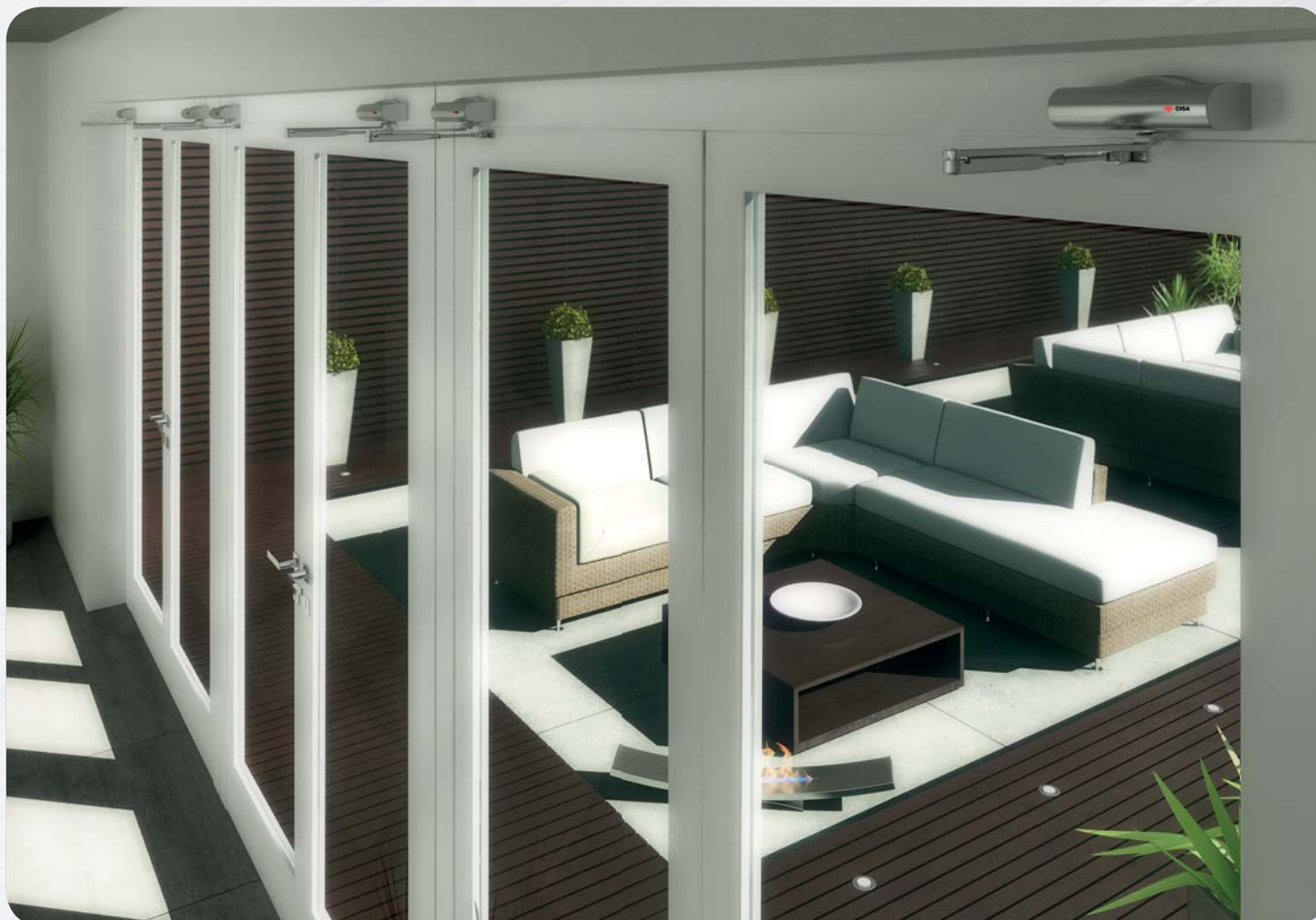
MARRÓN OSCURO
(Acabado 88)



NEGRO MATE
(Acabado 90)

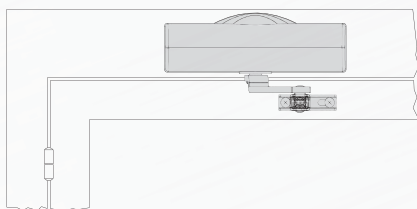
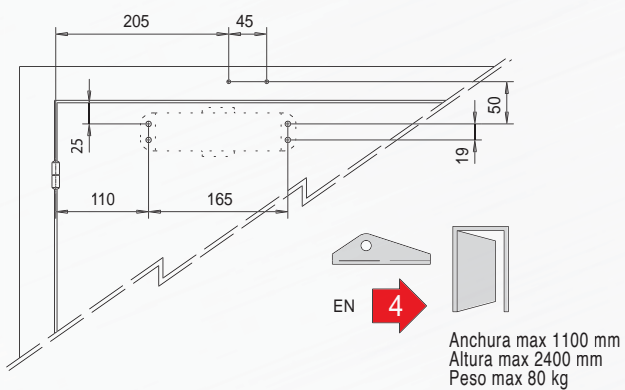
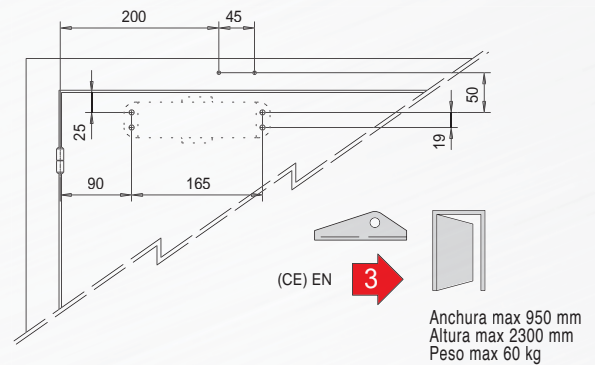
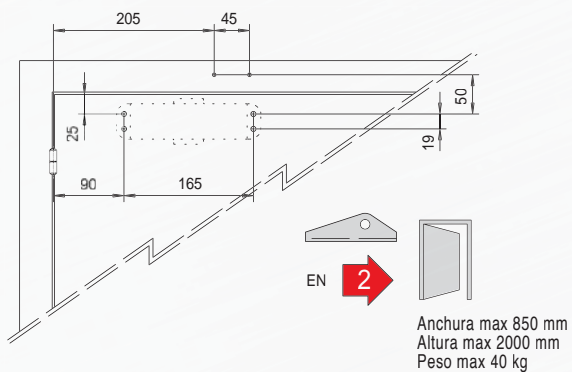
TIPOLOGÍA	CERT.	DESCRIPCIÓN	FUERZA DE CIERRE EN 1154	ANCHURA PUERTA MAX. (MM)	PESO PUERTA (KG)	kg		ARTÍCULO			
						PESO UNITARIO	EMBALAJE	Tipo	Dim.	Mano	Acabado
	CE 	MULTIFUERZA <ul style="list-style-type: none"> • Sin Retención • Marcado CE (fuerza 3) 	2÷4	850÷1100	40÷80	1,800	1	1 C1415	03	0	-
		<ul style="list-style-type: none"> • Con retención sobre el brazo 	2÷4	850÷1100	40÷80	1,800	1	1 C1416	03	0	-

TIPOLOGÍA	CERT.	DESCRIPCIÓN	kg		ARTÍCULO			
			PESO UNITARIO	EMBALAJE	Tipo	Dim.	Mano	Acabado
		<ul style="list-style-type: none"> • Placa angular para fijación de la bisagra soporte del brazo (instalación en paralelo) 	0,230	1	1 07141	01	0	-

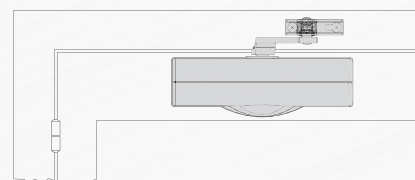


Variaciones de la fuerza y dimensiones máximas de la puerta

Variando la posición del cuerpo y la bisagra soporte del brazo, se modifica la fuerza de cierre de la puerta.

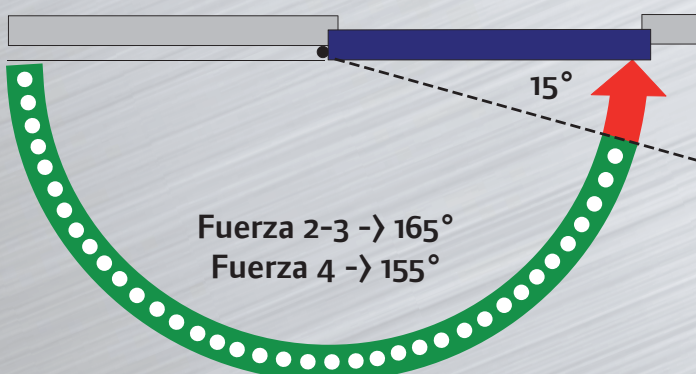



**Montaje lado opuesto bisagras,
 puerta con apertura hacia el exterior**




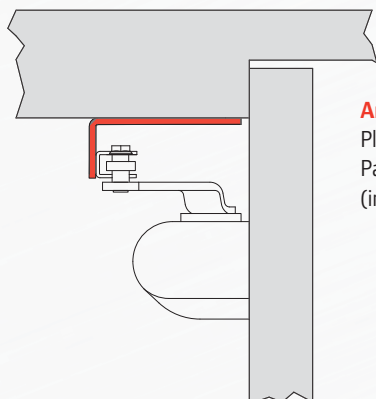
Montaje lado bisagras

REGULACIONES



 Sector de regulación del golpe final (con válvula)

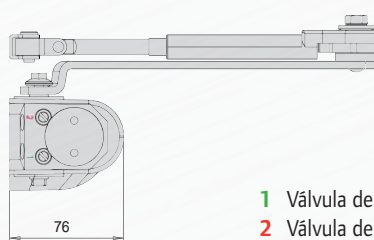
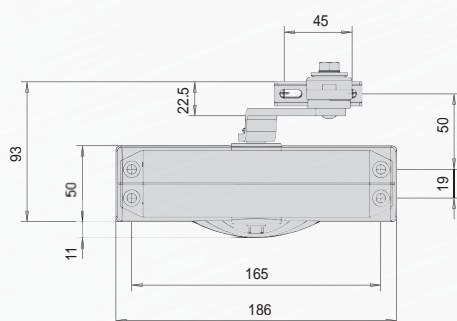
 Sector de regulación de la velocidad de cierre (con válvula)



Art. 07141 01

Placa angular

Para fijación de la bisagra soporte del brazo
(instalación en paralelo)



- 1 Válvula de regulación velocidad de cierre
- 2 Válvula de regulación golpe final



Visualice los videos tutoriales de los productos CISA
en el canal CISAlocks de YouTube.



Acerca de Allegion™

Allegion (NYSE: ALLE) es pionero en el mundo en seguridad con marcas líderes como CISA®, Interflex®, LCN®, Schlage® y Von Duprin®. Enfocándose en la seguridad de puertas y áreas adyacentes, Allegion produce una línea de soluciones para hogares, empresas, escuelas y otras instituciones. Allegion es una compañía de \$ 2 mil millones, con productos vendidos en casi 130 países.

Para obtener más información, visite allegion.com



Cisa Cerraduras, S.A.
Pol. Ind. La Charluca, C/ F, parcela
M16-T7
50300 Calatayud, Zaragoza, Spain
Tel. +34 976 889 230
Fax +34 976 884 061
cispain@allegion.com
cisa.com
cisahotels.com

@cisalocks

